

Attic Breeze[®]

Los mejores ventiladores de ático en América

Guía de Instalación



UltraBreeze™ Serie de Modelos CMA-CMD PRO, HP y MAX



ATENCIÓN: LEA ATENTAMENTE ESTA GUÍA ANTES DE EMPEZAR CON LA INSTALACIÓN. ASEGÚRESE DE TENER TODAS LAS HERRAMIENTAS Y LOS MATERIALES NECESARIOS PARA REALIZAR LA INSTALACIÓN DE SU VENTILADOR SOLAR PARA ÁTICO ANTES DE COMENZAR.

Indicaciones Iniciales

Su ventilador solar para ático UltraBreeze™ está diseñado para una fácil instalación en techos de metal, de tejas, u otros materiales para techo de alto perfil donde puede requerirse un borde del tejado. Si desea instalar nuestros productos en techos de tejas asfálticas u otros materiales para techo de perfil bajo, póngase en contacto con Attic Breeze para obtener más información.



Es posible que el código de construcción de su comunidad requiera sujetadores o sistemas de anclaje específicos que no se detallan en esta guía de instalación. Si instala este producto en un área de Florida o de Texas que se ha establecido que tiene vientos de alta velocidad, revise los requisitos del código de construcción pertinente para obtener instrucciones de instalación adicionales.

Qué se Incluido



Tornillos Autorroscantes con Arandelas Recubiertas de Goma



Sellador Protector de Intemperie para Techos

Qué se Necesita



Taladro Inalámbrico con Llave para Tuercas



Serrucho Eléctrico



Cinta Métrica

Información de Seguridad

Se deben tomar precauciones de seguridad al realizar el trabajo de techado que se describe en esta guía de instalación. Puede reducir de manera significativa los riesgos siguiendo estas recomendaciones:

- No realice el trabajo de techado si hay humedad o viento
- Cuando trabaje en techos a dos aguas empinados, amárrese usted y amarre su equipo para evitar caídas
- Use lentes de seguridad y guantes protectores cuando utilice herramientas eléctricas
- Utilice zapatos antideslizantes siempre que trabaje en el techo
- Durante la instalación, no corte vigas o componentes estructurales del techo
- Mantenga el panel solar cubierto hasta que haya terminado la instalación

Elegir la Ubicación Correcta

Elija un lugar para instalar el ventilador solar para ático que permita un flujo de aire equilibrado a través de todo el espacio del ático. El ventilador solar tiene que instalarse aproximadamente en el centro del techo y a tres pies por debajo de la línea divisoria. Para un rendimiento óptimo, seleccione una zona que se encuentre en el lado sur del techo y que no esté a la sombra o en un lugar donde no reciba luz solar por períodos prolongados durante el día. Si no hay una ubicación disponible en el lado sur del techo, puede elevar el soporte de montaje del panel solar y ubicar el frente de la unidad de ventilación hacia el sur para que reciba mejor la luz solar. Tenga en cuenta que el ventilador no debería instalarse a menos de 10 pies de un respiradero pasivo ya existente, de un respiradero de caballete ni de otra unidad de ventilación.

Requisitos de Ventilación

A fin de obtener el máximo rendimiento de su ventilador solar para ático Attic Breeze, el ático debe tener ventilación de entrada suficiente (área libre neta) para soportar la cantidad de aire que su ventilador cambia.

Instalar el Ventilador

Paso 1: Cortar el Orificio

Para empezar, retire las tejas del techo del área donde instalará el bordillo. Busque la viga más cercana a esa ubicación y determine si el espaciado de eje a eje entre vigas de su techo es de 16" o de 24". Si el espaciado es de 24", busque el punto medio entre dos vigas y márquelo como el centro del orificio para el respiradero. Si el espaciado es de 16", marque la viga como el centro del orificio para el respiradero. Utilizando el marque como una punto de referencia, trace un cuadrado con dimensiones de 20" x 20", como se muestra en la Figura 1. A continuación, use un serrucho eléctrico para cortar el patrón trazado para el orificio en la cubierta del techo. Retire el material recortado de la cubierta que sea necesario de los alrededores del orificio.



ATENCIÓN: ¡No corte a través de vigas o componentes estructurales mientras recorta el orificio para el respiradero! Solo corte la cubierta del techo.

Paso 2: Instalar el Bordillo para Techo

Instale el kit de instalación de bordillo para techo Attic Breeze AB-004 de acuerdo con las instrucciones incluidas. Cuando termine, continúe con la sección siguiente. Si se instala un sistema de recubrimiento y caja de contención para techo conforme a obra o de un tercero, el bordillo debe construirse con una dimensión de 23 ½" x 23 ½" x 6" y debe estar diseñado para soportar una carga de peso de por lo menos 30 libras. Consulte a su proveedor de bordillos para techo para obtener instrucciones de instalación y recubrimiento correctos.

Monte el bordillo para techo en la estructura del encofrado o en la cubierta del techo según sea necesario. Retire los listones según sea necesario para montar el bordillo para techo al mismo nivel que la cubierta. Ubique el bordillo para techo sobre el orificio del respiradero, cuadrando el bordillo con las tejas del techo. Asegure con firmeza el bordillo para techo en su lugar en los componentes del encofrado o la cubierta. Remplace las tejas del techo según sea necesario hasta el bordillo para techo instalado y asegúrelas en su lugar. Recubra la instalación del bordillo para techo según sea necesario para el sistema de recubrimiento de su elección.

Paso 3: Panel Solar Montado Remotamente

Si su ventilador UltraBreeze™ está equipado con una unidad de panel solar (adjunto) montado, diríjase a la sección siguiente. En los modelos Attic Breeze que tienen un panel solar montado remotamente, el panel solar se montará antes de instalar la unidad del ventilador. Para comenzar, ubique el cable de alimentación incluido en el ventilador solar para ático UltraBreeze™. Asegúrese de que el cable de alimentación tenga la longitud suficiente para llegar al lugar donde instalará el panel solar remoto.



Si necesita una longitud de cable de alimentación adicional para su instalación, Attic Breeze ofrece un cable de alimentación de 25 pies, como opción disponible.

Enrute el cable a través del ático, a partir de la zona del orificio del respiradero hacia el lugar donde instalará el panel solar remoto y asegure el cable de alimentación en su lugar. Se puede enrutar el cable hacia fuera del ático al sacar el cable a través de un respiradero pasivo ya existente, penetrar la pared del alero y pasar el cable de alimentación por la caída del techo, o simplemente enrutar el cable de alimentación directamente a través del techo. Al hacer alguna penetración en la pared o el techo, calafatee alrededor de la penetración con un sellador protector para intemperie. Instale los soportes de montaje del panel solar según indican las instrucciones incluidas en su kit específico de soporte Attic Breeze. Conecte el cable de alimentación al conector en la parte posterior del panel solar remoto. Monte y asegure el panel solar según necesite su techo o estructura.

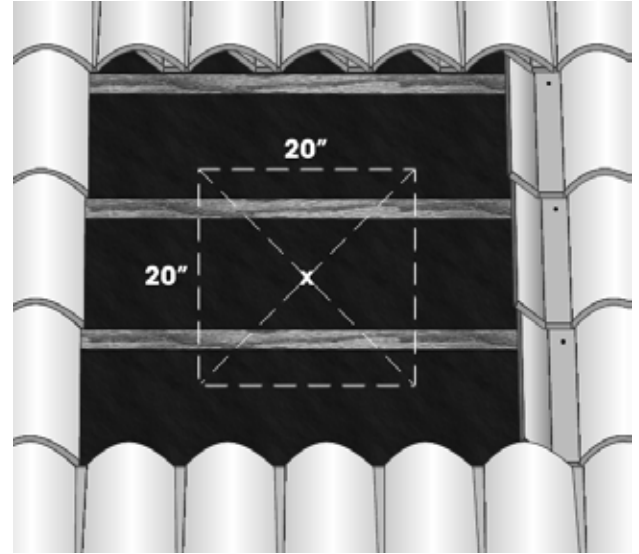


Figura 1 - Cortar el Orificio

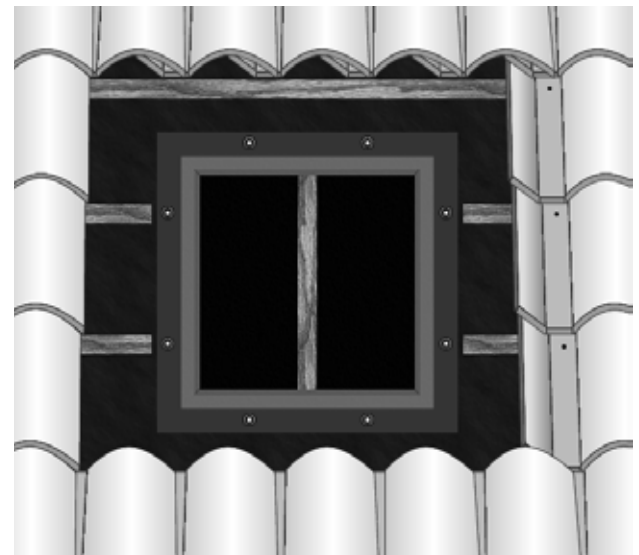


Figure 2 - Instalar el Bordillo para Techo

Paso 4: Montar el Ventilador

Retire todo el material de embalaje y la cinta de su ventilador. Ubique el ventilador de modo que esté centrado en el orificio del respiradero y Permita que el cable de control cuelgue libremente desde la parte inferior de la unidad del ventilador. Ubique del interruptor de control (**bolsa roja**) incluido con su ventilador solar, o si instalará un sistema de control Breeze Mate®, siga las instrucciones incluidas con esos productos en este momento. Conecte el interruptor de control (o el cable Breeze Mate®) en el cable de control enchufe de 4 puntas. Para los modelos que presentan un panel solar montado remotamente, conecte el cable de alimentación del panel solar al enchufe de 2 puntas del cable de control.



ATENCIÓN: MANTENGA EL PANEL SOLAR CUBIERTO DURANTE LA INSTALACIÓN. Después de conectar el interruptor de control, el ventilador solar Attic Breeze podría empezar a funcionar inmediatamente cuando se lo exponga al sol.

Calafatee alrededor de la caja de contención con un sellador protector de intemperie y ubique el ventilador sobre el bordillo para techo (ver Figura 3). Alinee la unidad de ventilación con el orificio para el respiradero de modo que la etiqueta de "INSTALL THIS SIDE TOWARDS GROUND" (INSTALAR ESTE LADO HACIA EL SUELO) esté orientada en la dirección correcta. La unidad de ventilador también se puede girar 90 grados desde esta posición para permitir una mejor exposición solar al sol del panel solar si es necesario (ex. orientación del techo orientado al este o al oeste).

Con todos los cables del ventilador conectados y colgando dentro del bordillo para techo, monte la unidad del ventilador sobre la caja de contención y el recubrimiento; asegure el ventilador a los lados de la caja de contención mediante tres tornillos autorroscantes por lado. Aplique más sellador adicional para proteger la instalación de la intemperie según sea necesario.

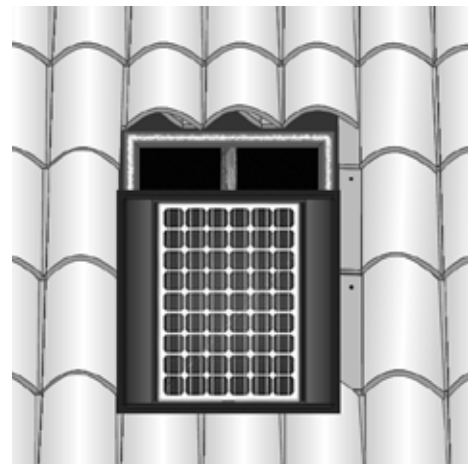
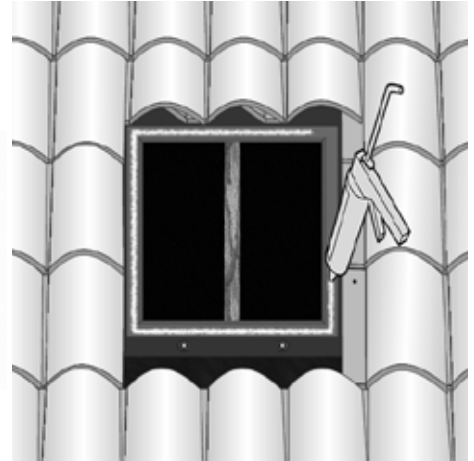
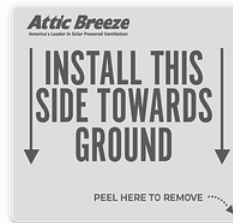


Figura 3 - Montar el Ventilador

Ajustar el Panel Solar

El panel solar de su ventilador solar para ático Attic Breeze puede quedar abajo, en posición horizontal, como lo recibe de fábrica; sin embargo, también puede elevar el soporte para girar el panel solar hacia el sur con el objetivo de obtener una mejor exposición a la luz solar. Para elevar el panel solar, afloje los pernos de ajuste del soporte de montaje con un 7/16" llave, como se muestra en la Figura 4. Levante el panel solar al ángulo de inclinación deseado utilizando las ranuras de ajuste proporcionado y apriete los pernos de ajuste.



¡NO APRIETE DEMASIADO LOS PERNOS DE AJUSTE! Demasiado esfuerzo de torsión puede dañar los pernos.



ATENCIÓN: No eleve el panel solar si está instalando este producto en un área de Florida o de Texas que se ha establecido que tiene vientos de alta velocidad. El panel solar debe permanecer en posición horizontal debido a los requerimientos del código de construcción.

Registración de la Garantía

Attic Breeze ofrece una GARANTÍA LIMITADA DE POR VIDA EN PARTES, líder en la industria, para su nuevo ventilador solar para ático. Para obtener más información sobre los términos y condiciones de nuestra garantía, visite nuestro sitio web para ver los detalles. ¡Gracias por elegir Attic Breeze!



SU GARANTÍA DEBE REGISTRARSE DENTRO DE LOS 90 DÍAS POSTERIORES A LA INSTALACIÓN. Visite nuestro sitio web en www.atticbreeze.com o escanee el código QR para registrar su garantía.

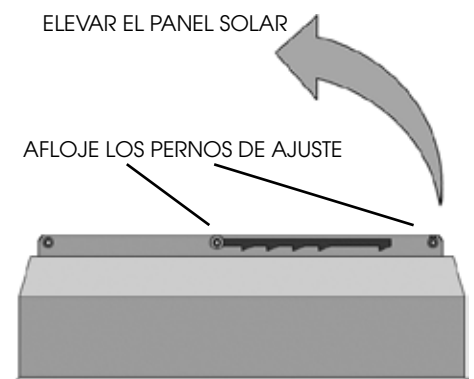


Figura 4 - Ajustar el Panel Solar

www.atticbreeze.com

Copyright © 2021 Attic Breeze, LLC. All rights reserved.

